

M30 / M50

TECHNISCHE DATENBLATT

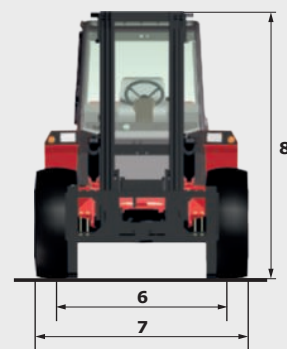
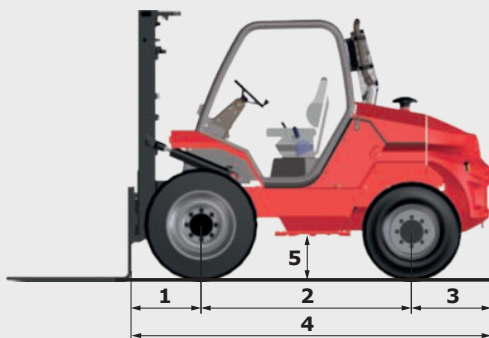


 **MANITOU**

www.manitou.com

M30-2 M30-4 M50-2 M50-4

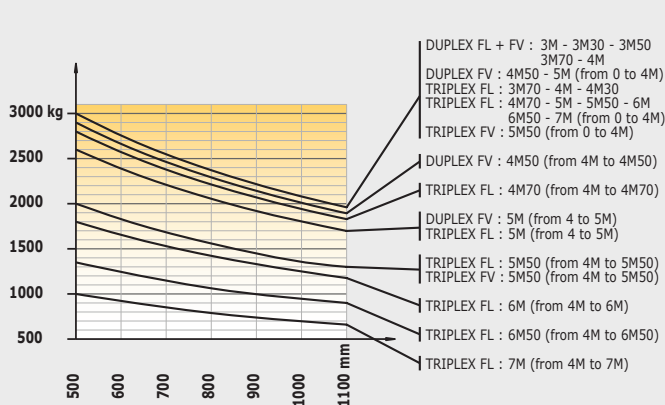
	M30-2	M30-4	M50-2	M50-4
Heben				
Max. Tragkraft	3000 kg bei 500 mm CDG		5000 kg bei 600 mm CDG	
Hubhöhe (standard mast)			3.70 m	
Max.Hubhöhe	7.00 m		6.00 m	
Dauer ohne Hublast				
Heben	0.5 m/s		0.5 m/s	0.4 m/s
Senken	0.5 m/s		0.4 m/s	0.3 m/s
Bereifung				
Vorne	14.5 R20 18PR MPT80 TL	400/70-20 150B T37 STAB TL	18-19.5 18PR 166A6 TL	18-22.5 163A8 MPT-06 TL
Hinten	10R 17.5 134/132 M G291	10.5/80-18 10PR TG42 TL	10 R 17.5 134/132M G291	340/80 R18 XMCL 143A8
Bremse				
Betriebsbremse	ölbad Lamellenbremse, Bremskraftverstärkung an Vorderachse			
Parkbremse	ölbad Lamellenbremse an Vorderachse			
Motor				
Typ	PERKINS - STAGE 3B			
Hubraum	3400 cm ³			
Leistung	75 PS / 55.5 kW			
Max. Drehmoment	318 Nm bei 1400 U/min			
Einspritzung	direkt			
Kühlsystem	Wasser			
Zugkraft unter Last	4670 daN	6290 daN	6090 daN	10220 daN
Fahrantrieb				
Getriebetyp	drehmomentwandler			
Fahrtrichtungsschalter	mechanik			
Vorwärts - und Rückwärtsgänge	elektrohydraulisch			
Max. Fahrgeschwindigkeit	4/4			
(kann je nach gesetzlichen Bestimmungen abweichen)	22 km/h		24 km/h	
Differentialsperre an Vorderachse	ja	nein	ja	nein
Steuerung für 2/4-Radantrieb	nein	ja	nein	ja
Steuerung				
proportional gesteuerte Hydraulikfunktionen				
Hydraulik				
Pumpe	Zahnradpumpe 97 l/min - 245 bar		Zahnradpumpe 97 l/min - 230 bar	
Behälter				
Hydrauliköl	80 l			
Kraftstoff	85 l			
Eigengewicht (mit standard mast und Gabel)	5290 kg	5485 kg	7920 kg	8190 kg
Abmessungen				
1. Mitte Vorderrad bis zum Gabelträger	0.70 m		0.77 m	0.76 m
2. Radstand	1.99 m		2.06 m	2.12 m
3. Mitte Hinterrad bis Rückseite	0.76 m		0.92 m	0.86 m
4. Gesamtlänge	3.44 m		3.75 m	3.74 m
5. Bodenfreiheit	0.37 m	0.38 m	0.36 m	0.43 m
6. Spurbreit der Vorderachse	1.55 m	1.52	1.60 m	1.62 m
7. Gesamtbreite	1.90 m	1.92 m	2.05 m	2.08 m
8. Gesamthöhe	2.45 m		2.42 m	2.43 m
Gabelzinken Standard (Länge x Breite x Stärke)	1200 x 125 x 40 mm		1200 x 150 x 60 mm	
Wenderadius	3.10 m	4.27 m	3.40 m	4.57 m
Mastneigung (vor/zurück)	6° / 12°		15° / 15°	
Geräuschemissionen				
Innenschallpegel (LpA)			76 dB	
Außenschallpegel (LwA)			104 dB	
Vibrationswert an Händen/Armen			<2.5 m/s ²	



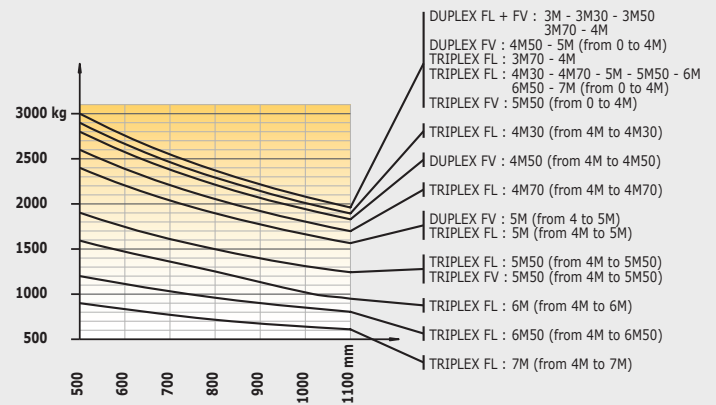
Lastdiagramm

M 30

Ohne Seitenschieber

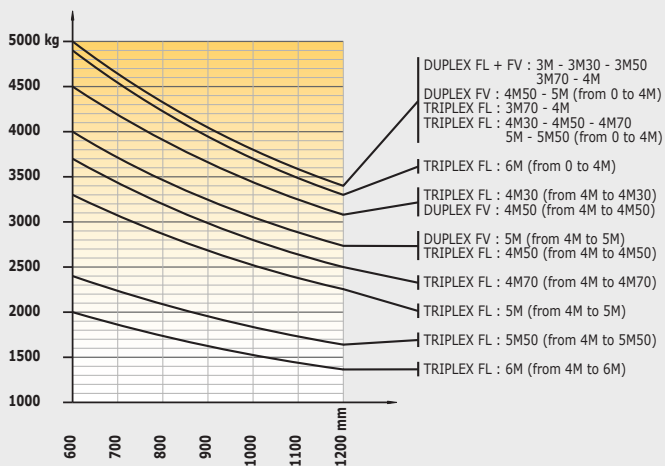


Mit Seitenschieber

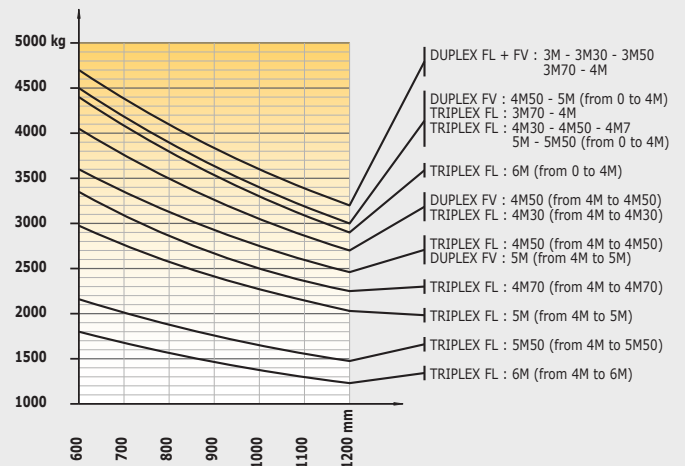


M 50

Ohne Seitenschieber



Mit Seitenschieber



FV = Full Visibility (komplette rundumsicht)
 FL = Free Lift (freihub)
 TDL = Seitenschieber

Ihr **MANITOU-Händler:**



Firmensitz:
B.P. 249 - 430 rue de l'Aubinière - 44158 Ancenis Cedex - Frankreich
Tel.: +33 (0)2 40 09 10 11 - Fax: +33 (0)2 40 09 10 97
www.manitou.com